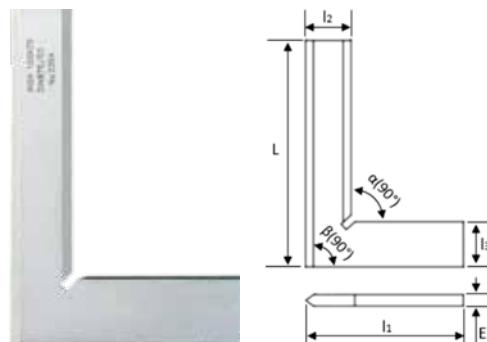


ESQUADRO DE PRECISÃO COM FIO

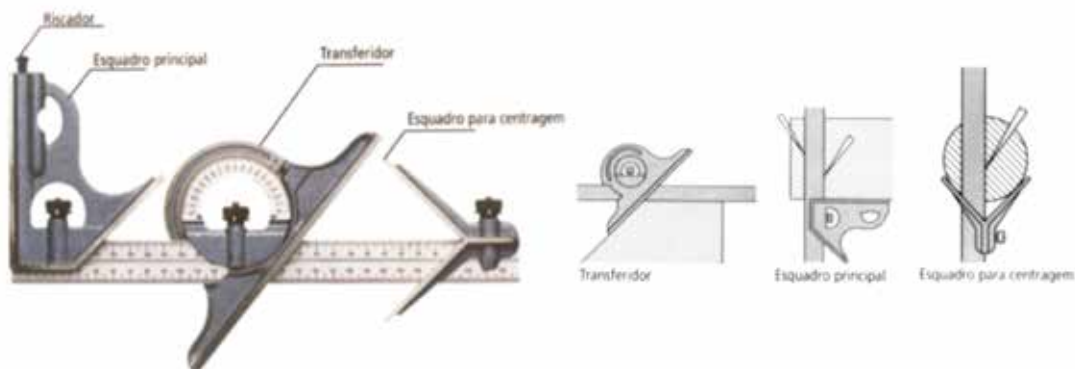
- Utilizado para traçagem e verificação de perpendicularidade de alta precisão
- Retificado e lapidado
- Possui as duas arestas (interna e externa) com fio
- Exatidão de acordo com norma DIN875/0 - classe "0"
- Composição: Aço Inoxidável
- Origem: China
- Prazo de validade: Indeterminado
- Embalagem: Estojo plástico
- Utilize EPI



L (mm)	l1 (mm)	Perpendicularidade		l2 (mm)	l3 (mm)	E (mm)	Código	Quant.	Emb. Master	Peso Kg Unit.
		Interna (α)	Externa (β)							
50	40	0,006mm	0,006mm	13	13	4	31535	1	25	0,034
75	50	0,006mm	0,007mm	15	15	4	31536	1	25	0,044
100	70	0,007mm	0,007mm	20	20	5	31537	1	25	0,094
150	100	0,007mm	0,008mm	30	30	6	31538	1	25	0,247
200	130	0,008mm	0,009mm	34	34	7	31539	1	25	0,413

ESQUADRO COMBINADO

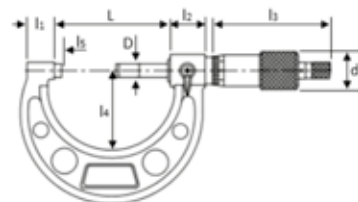
- Utilizado em várias aplicações como: medir e traçar angulos, traçar centro de circunferências, traçar linhas paralelas, etc.
- Composto por esquadro principal (para 90 e 45 graus), esquadro de centragem e transferidor de ângulos
- Possui bolha auxiliar de nivelamento
- Régua em aço inoxidável de 300mm com graduação nos 2 lados (0,5mm/1/64" e 1mm/1/32") espessura da régua 3mm
- Graduação do transferidor de 1 grau
- Composição: Escala em aço inoxidável, demais partes em aço carbono
- Origem: China
- Prazo de validade: Indeterminado
- Embalagem: Estojo plástico
- Utilize EPI



Régua (mm)	Código	Quant.	Emb. Master	Peso Kg Unit.
300	31551	1	20	0,735

MICRÔMETRO EXTERNO ARCO EM FERRO FUNDIDO

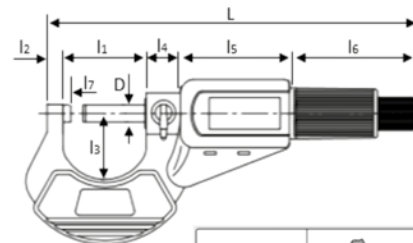
- Utilizado para medição dimensional de comprimentos, espessuras e diâmetros
- Pressão de medição com catraca na extremidade do tambor
- Arco pintado e esmaltado
- Trava de fixação do fuso
- Faces de medição em metal duro, micro lapidado para assegurar medições com exatidão
- Acompanha padrão para calibração para capacidades acima de 25 mm
- Resolução: 0,01 mm
- Composição: Eixo de aço rolamento, faces de medição de metal duro, escala em aço carbono, arco em ferro fundido.
- Origem: China
- Prazo de validade: Indeterminado
- Embalagem: * Estojos de madeira
** Estojos plásticos
- Utilize EPI



Capacidade (mm)	L (mm)	l ₁ (mm)	l ₂ (mm)	l ₃ (mm)	l ₄ (mm)	l ₅ (mm)	D (mm)	d ₁ (mm)	Exatidão (mm)	Código	Quant.	Emb. Master	Peso Kg Unit.
0 - 25	32	9	17	66	28	3	6,5	18	0,004	**18113	1	50	0,140
25 - 50	57	14	17	66	38	3	6,5	18	0,004	**18115	1	50	0,181
50 - 75	82	15	17	66	49	3	6,5	18	0,004	**18116	1	30	0,253
75 - 100	107	15	17	66	60	3	6,5	18	0,006	**18117	1	30	0,300
100 - 125	133	16,5	17	66	73	3	6,5	18	0,006	*40988	1	20	0,500
125 - 150	158	16,5	17	66	85	3	6,5	18	0,006	*40989	1	20	0,630
150 - 175	183	19,4	17	66	104	3	6,5	18	0,008	*40990	1	10	0,769
175 - 200	209	19,4	17	66	117	3	6,5	18	0,008	*40991	1	10	0,915

MICRÔMETRO EXTERNO DIGITAL IP54

- Utilizado para medição dimensional de comprimentos, espessuras e diâmetros.
- Pontas de medição de metal duro lapidado
- Teclas de funções: liga/desliga, valor de referencia, ABS/INC (medição absoluta e incremental)
- Fornecido com barras de calibração para modelos acima de 25 mm
- Sem saída de dados
- Desligamento automático
- Fornecido com batente esférico para adaptação em uma das pontas de medição
- Resolução: 0,001mm
- Pressão de medição com catraca na extremidade do tambor
- Índice de proteção: IP 54 protege contra poeira e projeção de água
- Composição: Eixo em aço inoxidável, faces de medição em metal duro, escala para leitura em aço, arco de aço carbono, display digital em plástico
- Origem: China
- Prazo de validade: Indeterminado
- Embalagem: Estojos plásticos
- Utilize EPI

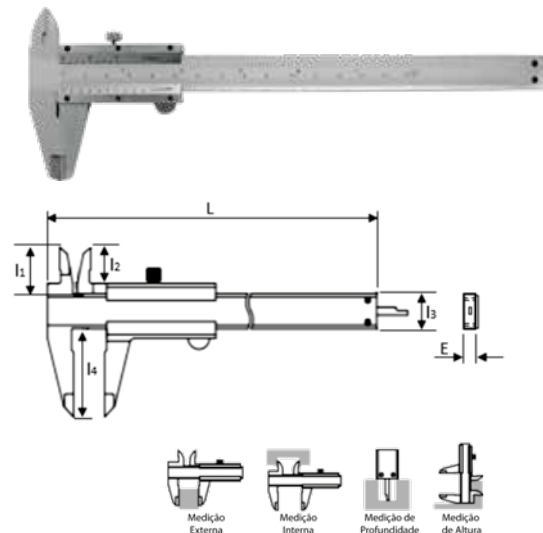


Capacidade (mm)	L (mm)	l ₁ (mm)	l ₂ (mm)	l ₃ (mm)	D (mm)	l ₄ (mm)	l ₅ (mm)	l ₆ (mm)	Exatidão (mm)	Código	Quant.	Emb. Master	Peso Kg Unit.
0 - 25	146	32	6	27,5	6,5	14	46	48	0,004	29298	1	50	0,180
25 - 50	173	57	8	37	6,5	14	46	48	0,004	31579	1	20	0,271
50 - 75	198	82	8	50	6,5	14	46	48	0,006	29299	1	20	0,411
75 - 100	225	107	10	61	6,5	14	46	48	0,006	31515	1	20	0,568

PAQUÍMETRO QUADRIDIMENSIONAL

AÇO CARBONO

- Utilizado para medição Quadrimensional - lineares externas, internas, profundidade e altura
- Faces de medição lapidados
- Atende a Norma DIN 862
- Possui escala e cursor com acabamento cromado fosco e deslize do cursor sobre guias ressaltadas, minimizando o desgaste da gravação da escala
- Possui parafuso de fixação de medida
- Composição: Aço Carbono Cromado Fosco
- Origem: China
- Prazo de validade: Indeterminado
- Embalagem: Estorjo plástico
- Utilize EPI

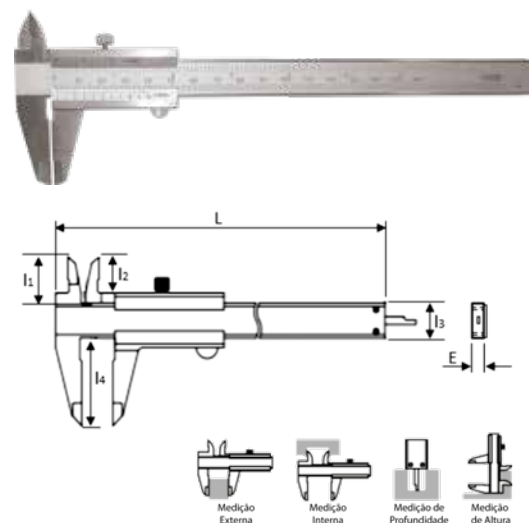


Capacidade (mm) / (pol)	Resolução (mm) / (pol)	Exatidão (mm)	L (mm)	l ₁ (mm)	l ₂ (mm)	l ₃ (mm)	l ₄ (mm)	Código	Quant.	Emb. Master	Peso Kg Unit.
0-150mm / 0-6"	0,02mm / 0,001"	±0,03	235	20,5	15,5	16	40	18119	1	50	0,152
0-200mm / 0-8"	0,02mm / 0,001"	±0,03	290	23,5	19,0	16	50	18121	1	60	0,209
0-300mm / 0-12"	0,02mm / 0,001"	±0,04	414	27,5	22,0	20	64	18123	1	20	0,417
0-150mm / 0-6"	0,05mm / 1/128"	±0,05	235	20,5	15,5	16	40	18120	1	50	0,154
0-200mm / 0-8"	0,05mm / 1/128"	±0,05	290	23,5	19,0	16	50	18122	1	50	0,210
0-300mm / 0-12"	0,05mm / 1/128"	±0,08	414	27,5	22,0	20	64	18124	1	20	0,419

PAQUÍMETRO QUADRIDIMENSIONAL

AÇO INOXIDÁVEL

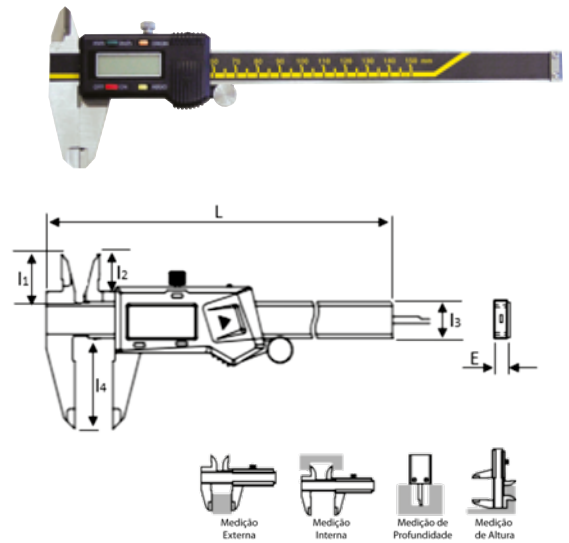
- Utilizado para medição Quadrimensional - lineares externas, internas, profundidade e altura
- Faces de medição lapidados
- Atende a Norma DIN 862
- Possui escala e cursor com acabamento cromado fosco e deslize do cursor sobre guias ressaltadas, minimizando o desgaste da gravação da escala
- Possui parafuso de fixação de medida
- Cursor monobloco
- Composição: Aço Inoxidável
- Origem: China
- Prazo de validade: Indeterminado
- Embalagem: Estorjo plástico
- Utilize EPI



Capacidade (mm) / (pol)	Resolução (mm) / (pol)	Exatidão (mm)	L (mm)	l ₁ (mm)	l ₂ (mm)	l ₃ (mm)	l ₄ (mm)	Código	Quant.	Emb. Master	Peso Kg Unit.
0-150mm / 0-6"	0,02mm / 0,001"	±0,03	235	20,5	15,5	16	40	18737	1	50	0,137
0-200mm / 0-8"	0,02mm / 0,001"	±0,03	290	23,5	19,0	16	50	18739	1	50	0,209
0-300mm / 0-12"	0,02mm / 0,001"	±0,04	414	27,5	22,0	20	64	18741	1	20	0,381
0-150mm / 0-6"	0,05mm / 1/128"	±0,05	235	20,5	15,5	16	40	18738	1	50	0,136
0-200mm / 0-8"	0,05mm / 1/128"	±0,05	290	23,5	19,0	16	50	18740	1	50	0,185
0-300mm / 0-12"	0,05mm / 1/128"	±0,08	414	27,5	22,0	20	64	18742	1	20	0,409

PAQUÍMETRO DIGITAL

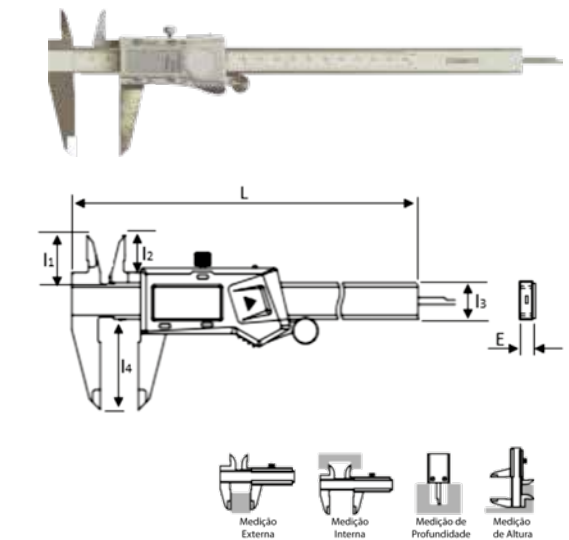
- Utilizado para medição Quadrimensional - lineares externas, internas, profundidade e altura
- Indicador de cristal líquido com 5 dígitos mais o sinal (-) e a indicação milímetro/polegada
- Função zero em qualquer ponto
- Tecla de Liga/Desliga
- Tecla conversora mm/polegada
- Indicação de bateria com carga (dígitos piscando)
- Alimentação por bateria tipo SR-44
- Com saída de dados
- Exatidão : $\pm 0,02\text{mm}$
- Atende a norma DIN 862
- Composição: Corpo em Aço Inoxidável
Display em plástico
- Origem: China
- Prazo de validade: Indeterminado
- Embalagem: Estojo plástico
- Utilize EPI



Capacidade (mm) / (pol)	Resolução (mm) / (pol)	L (mm)	l1 (mm)	l2 (mm)	l3 (mm)	l4 (mm)	E (mm)	Código	Quant.	Emb. Master	Peso Kg Unit.
0-150mm/0-6"	0,01 mm / 0,0005"	236	21	16	16	40	3	18118	1	50	0,173

PAQUÍMETRO DIGITAL 3x1

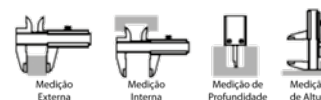
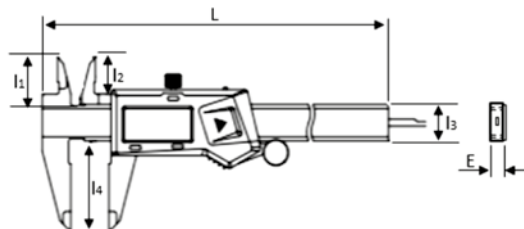
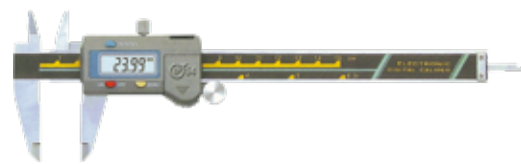
- Utilizado para medição Quadrimensional - lineares externas, internas, profundidade e altura
- Teclas: conversão (mm/in/fração), ABS, liga/desliga, zero
- Medição absoluta e incremental
- Alimentação por Bateria CR2032
- Parafuso de fixação da medida
- Com saída de dados
- Atende a norma DIN 862
- Composição: Corpo em Aço Inoxidável
Display em plástico
- Origem: China
- Prazo de validade: Indeterminado
- Embalagem: Estojo plástico
- Utilize EPI



Capacidade (mm) / (pol)	Resolução (mm) / (pol)	Exatidão (mm)	L (mm)	l1 (mm)	l2 (mm)	l3 (mm)	l4 (mm)	E (mm)	Código	Quant.	Emb. Master	Peso Kg Unit.
0-150mm/0-6"	0,01 mm / 1/64" / 0,0005"	$\pm 0,03$	234	21	16,5	16	40	3	31555	1	50	0,218
0-200mm/0-8"	0,01 mm / 1/64" / 0,0005"	$\pm 0,03$	286	24	19	16	50	3	31556	1	50	0,263
0-300mm/0-12"	0,01 mm / 1/64" / 0,0005"	$\pm 0,04$	390	26	21,5	16	60	3	31557	1	20	0,415

PAQUÍMETRO DIGITAL IP 54

- Utilizado para medição Quadrimensional - lineares externas, internas, profundidade e altura
- Faces de medição temperadas, anticorrosivas e finamente lapidadas
- Zera em qualquer ponto
- A exatidão se mantém inalterada, mesmo com movimentos de alta velocidade de medição
- Nivel de proteção IP 54 contra projeção de óleo, fluidos, água e poeira
- Parafuso de fixação da medida
- Com saída de dados
- Alimentação por bateria tipo CR 2032
- Atende a norma DIN 862
- Índice de proteção: IP 54 protege contra poeira e projeção de água
- Composição: Corpo em Aço Inoxidável
Display em plástico
- Origem: China
- Prazo de validade: Indeterminado
- Embalagem: Estojo plástico
- Utilize EPI



Capacidade (mm) / (pol)	Resolução (mm) / (pol)	Exatidão (mm)	L (mm)	l ₁ (mm)	l ₂ (mm)	l ₃ (mm)	l ₄ (mm)	E (mm)	Código	Quant.	Emb. Master	Peso Kg Unit.
0-150mm/0-6"	0,01mm/0,0005"	±0,03	236	21	16	16	40	3	29284	1	50	0,170
0-200mm/0-8"	0,01mm/0,0005"	±0,03	286	24	19	16	50	3	29286	1	50	0,236
0-300mm/0-12"	0,01mm/0,0005"	±0,04	400	25	20,5	17	60	3	29287	1	20	0,366