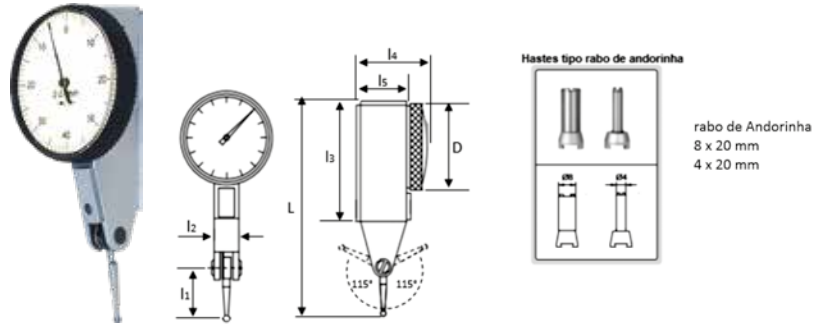


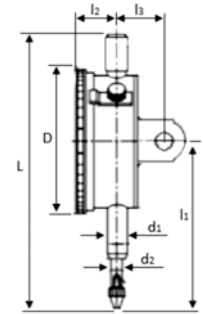
RELÓGIO APALPADOR



- Utilizado no controle de excentricidade, forma geométrica de superfícies, alinhamento, centragem de peças e controle dimensional de peças
- As engrenagens estão apoiadas sobre mancais de rubi
- Aro de Alumínio recartilhado anodizado, fabricado com peças metálicas resistentes a pequenos impactos
- Acompanha duas hastes para fixação de 4,00 mm e 8,00 mm
- Anti magnético
- Medição em duas direções
- Ponta de contato com esfera em aço temperado de Ø2mm.
- Composição: Engrenagem central de cobre,
Corpo principal de aço carbono,
Eixo de aço inoxidável,
Ponto de contato de cobre
- Origem: China
- Prazo de validade: Indeterminado
- Embalagem: Estojo plástico
- Utilize EPI

Capacidade (mm)	Resolução (mm)	Exatidão (mm)	Leitura	L (mm)	l ₁ (mm)	D (mm)	l ₂ (mm)	l ₃ (mm)	l ₄ (mm)	l ₅ (mm)	Código	Quant.	Emb. Master	Peso Kg Unit.
0,8	0,01	0,013	0-40-0	75,0	20,0	31,0	9,0	48,0	25,0	17,5	18125	1	50	0,062
0,2	0,002	0,006	0-100-0	75,0	20,0	31,0	9,0	48,0	25,0	17,5	31521	1	20	0,070

- Utilizado na verificação de paralelismo, excentricidade de peças, concentricidade e verificação de planicidade.
- Mecanismo de funcionamento resistentes a pequenos impactos, fabricado com peças metálicas
- Tampa traseira com Orelha
- Ponta de contato com esfera em aço temperado de Ø2,5mm.
- Trava do mostrador
- Composição: Engrenagem central de cobre,
Corpo principal de aço carbono,
Alavanca e Ponto de contato em aço inoxidável
- Origem: China
- Prazo de validade: Indeterminado
- Embalagem: Estojo plástico
- Utilize EPI



RELÓGIO COMPARADOR

CENTESIMAL

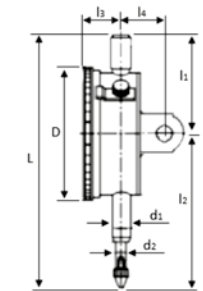
- Curso por volta: 1 mm

Capacidade (mm)	Resolução (mm)	Exatidão (mm)	Leitura	L (mm)	l ₁ (mm)	l ₂ (mm)	l ₃ (mm)	D (mm)	d ₁ (mm)	d ₂ (mm)	Código	Quant.	Emb. Master	Peso Kg Unit.
0- 10	0,01	±0,015	0-100-0	113,5	68,5	16,0	19,0	58,0	8,0	4,5	18126	1	50	0,130

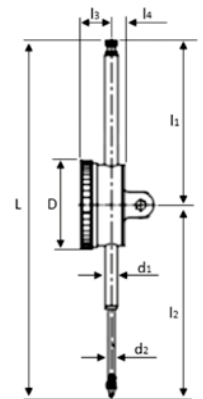
RELÓGIO COMPARADOR

MILESIMAL

- Limitador de tolerancia
- Curso por volta: 0,2 mm



Capacidade (mm)	Resolução (mm)	Exatidão (mm)	Leitura	L (mm)	l ₁ (mm)	l ₂ (mm)	l ₃ (mm)	l ₄ (mm)	D (mm)	d ₁ (mm)	d ₂ (mm)	Código	Quant.	Emb. Master	Peso Kg Unit.
0- 1	0,001	±0,002	0-100-0	107,5	45,0	62,5	16,0	19,0	58,0	8,0	4,0	31519	1	50	0,177



RELÓGIO COMPARADOR

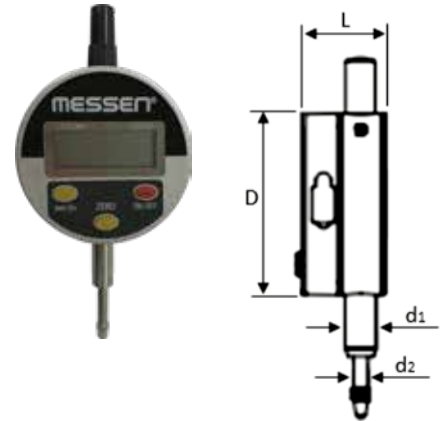
CURSO LONGO

- Limitador de tolerancia

Capacidade (mm)	Resolução (mm)	Exatidão (mm)	Leitura	L (mm)	l ₁ (mm)	l ₂ (mm)	l ₃ (mm)	l ₄ (mm)	D (mm)	d ₁ (mm)	d ₂ (mm)	Código	Quant.	Emb. Master	Peso Kg Unit.
0- 50	0,01	±0,020	0-100-0	234,5	126,2	108,3	19,0	19,5	58,0	8,0	5,0	31520	1	20	0,250

RELÓGIO COMPARADOR DIGITAL

- Utilizado na verificação de paralelismo, excentricidade de peças, concentricidade e verificação de planicidade.
- Botão Liga/Desliga
- Ponta de contato com esfera em aço temperado de $\varnothing 2,0$ mm
- Zero em qualquer ponto
- Composição: Tampa frontal e Tampa traseira em Plástico
Corpo do relógio: Alumínio e Plástico
Display Digital: Plástico
Haste de medição: Aço Inoxidável.
- Origem: China
- Prazo de validade: Indeterminado
- Embalagem: Estorjo plástico
- Utilize EPI



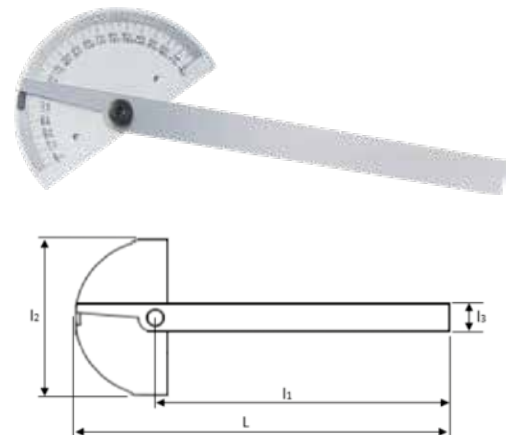
Capacidade (mm) / (pol)	Resolução (mm) / (pol)	Exatidão (mm)	L (mm)	D (mm)	d1 (mm)	d2 (mm)	Código	Quant.	Emb. Master	Peso Kg Unit.
0 - 12,7mm / 0 - 0,5"	0,001 / 0,00005"	$\pm 0,003$	24,5	56,0	8,0	4,0	40866	1	30	0,165

TRANSFERIDOR

TRANSFERIDOR DE GRAUS

MEIA-LUA

- Utilizado para medir e desenhar ângulos
- Superfície de leitura com acabamento cromado fosco
- Regua de 170 mm com graduação
- Graduação: 1°
- Exatidão: $\pm 3^\circ$
- Com parafuso de trava
- Composição: Aço Carbono Cromado
- Origem: China
- Prazo de validade: Indeterminado
- Embalagem: Envelope plástico
- Utilize EPI



Capacidade	L (mm)	l1 (mm)	l2 (mm)	l3 (mm)	Código	Quant.	Emb. Master	Peso Kg Unit.
0 - 180°	220	175	83	15	31534	1	100	0,081